



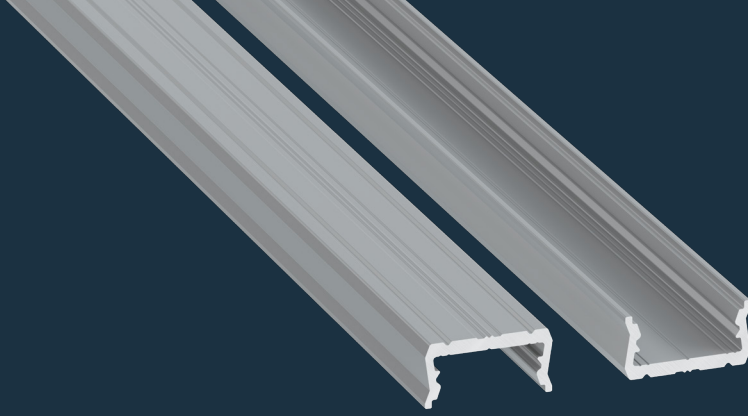
**LUMINES**<sup>®</sup>  
Design+

## The art of creation

LUMINES Design+ to topowa seria profili aluminiowych od LUMINES Lighting, która łączy w sobie najwyższą jakość wykonania, funkcjonalność oraz nowoczesne rozwiązania konstrukcyjne, utrzymane w eleganckim, minimalistycznym designie. Kolekcja umożliwia Architektom i Projektantom tworzenie unikalnych struktur świetlnych, które podkreślają charakter i wyrafinowanie projektu. Dzięki rozszerzonej paletce kolorystycznej, dostosowanej do najnowszych trendów wzornictwa i architektury wnętrz, LUMINES Design+ oferuje niezrównaną wszechstronność, idealną dla wymagających, spersonalizowanych realizacji.

LUMINES Design+ is a premium series of aluminum profiles from LUMINES Lighting, combining the highest quality craftsmanship, functionality, and modern design solutions, all wrapped in an elegant, minimalist aesthetic. This collection empowers architects and designers to create unique lighting structures that enhance the character and sophistication of their projects. With an expanded color palette tailored to the latest trends in design and interior architecture, LUMINES Design+ offers unparalleled versatility, perfect for demanding, personalized applications.





## atom

Profil LED | Seria LUMINES Design+ / LED profile | LUMINES Design+ Series

### PL

Profil LED napowierzchniowy lub zwieszany przeznaczony do podświetlenia dekoracyjnego i akcentowego w meblarstwie i wykończeniach wnętrz.

#### Innowacje LUMINES:

- zminimalizowana grubość bocznych krawędzi – profil staje się „niewidoczny” tworząc linię światła o wysokiej estetyce i elegancji,
- kłosz FRACTAL zapewnia jednolitą dyfrakcję światła,
- mocowanie zawiesi ukryte w konstrukcji profilu,
- specjalna budowa dna umożliwi zrównanie śrub montażowych z linią dna profilu – po wykonaniu otworów z pogłębieniem stożkowym,
- efektywniejsze odprowadzenie ciepła wydłuży żywotność źródeł światła – dzięki zwiększonej grubości dna profilu,
- zaślepki aluminiowe bez widocznych wkrętów – jednolita gładka powierzchnia,
- rozszerzona paleta kolorystyczna Design+: profile + zaślepki, chromowane uchwyty.

### EN

A surface-mounted or suspended LED profile designed for decorative and accent lighting in furniture and interior finishes.

#### LUMINES Innovations:

- minimized side edge thickness – the profile becomes "invisible", creating a high-aesthetic and elegant light line,
- FRACTAL diffuser ensures uniform light diffraction,
- suspension mounts hidden within the profile structure,
- special base design allows mounting screws to align with the profile base – achieved through countersunk holes,
- enhanced heat dissipation extends the lifespan of the light source – thanks to the increased base thickness,
- aluminum end caps without visible bolts – flat, uniform surface,
- expanded Design+ color palette: profiles + end caps, chrome-plated handles.



atom

Sposoby montażu /  
Assembly methods





# atom

## Profil LED / LED Profile

Wymiary [mm] / Dimensions (mm): 1000, 2020, 3000

|   | SREBRNY (anodowany)<br>silver (anodized) | CZARNY (anodowany)<br>black (anodized) | CZARNY (lakierowany)<br>black (lacqured) | BIAŁY (lakierowany)<br>white (lacqured) | SUROWY<br>raw |
|---|--|--|--|---|---------------|
| <b>Kolory profili</b><br>Profile colors                 |  |  |  |   |               |
| 1,0 m   | 10-1354-10                               | 10-1352-10                             | 10-1475-10                               | 10-1351-10                              | 10-1350-10    |
| 2,02 m  | 10-1354-20                               | 10-1352-20                             | 10-1475-20                               | 10-1351-20                              | 10-1350-20    |
| 3,0 m   | 10-1354-30                               | 10-1352-30                             | 10-1475-30                               | 10-1351-30                              | 10-1350-30    |
|   | <b>Rock Anthracite   RAL 7016</b>        | <b>Reed Green   RAL 6013</b>           | <b>Sky Blue   RAL 220 70 10</b>          | <b>Light Ivory   RAL 1015</b>           |               |
| <b>Kolory profili</b><br>Profile colors                 |  |  |  |   |               |
| 1,0 m   | 10-1359-10                               | 10-1358-10                             | 10-1357-10                               | 10-1356-10                              |               |
| 2,02 m  | 10-1359-20                               | 10-1358-20                             | 10-1357-20                               | 10-1356-20                              |               |
| 3,0 m   | 10-1359-30                               | 10-1358-30                             | 10-1357-30                               | 10-1356-30                              |               |
| <b>Szerokość taśmy LED (mm)</b><br>LED strip width (mm) | do 12<br>up to 12                        |  |  |   |               |

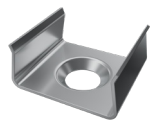
## Klosz (PC) / Cover

Wymiary [mm] / Dimensions (mm): 1000, 2020, 3000

| OPAL              | CLEAR             | BLACK             |
|-------------------|-------------------|-------------------|
| <b>NANO</b>       |                   |                   |
|                   |                   |                   |
| 1 m/PC 11-3491-10 | 1 m/PC 11-3493-10 | 1 m/PC 11-3397-10 |

## Dodatki / Accessories

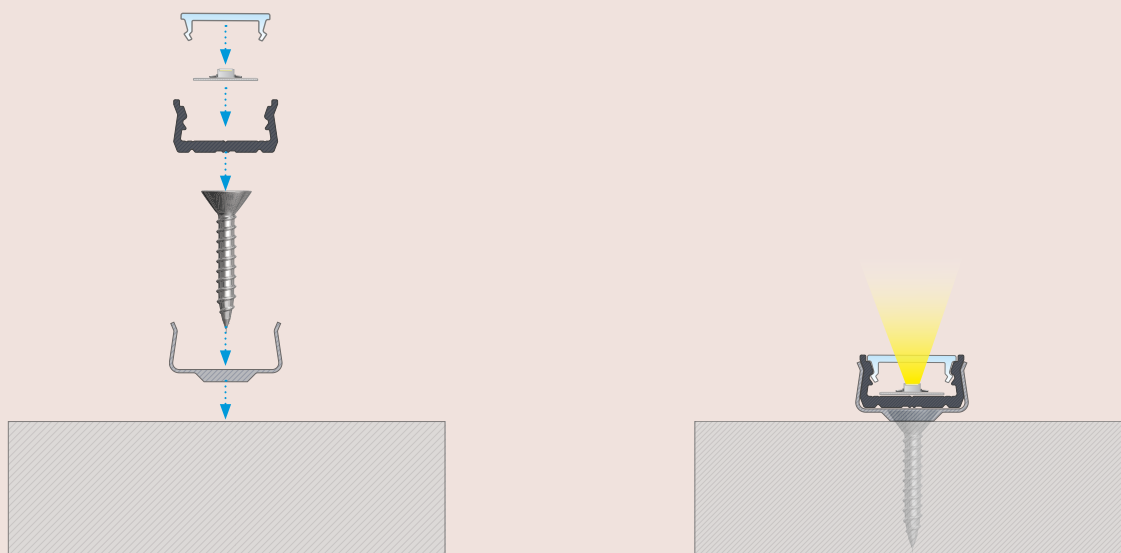
**UCHWYT MONTAŻOWY atom**  
atom mounting clip



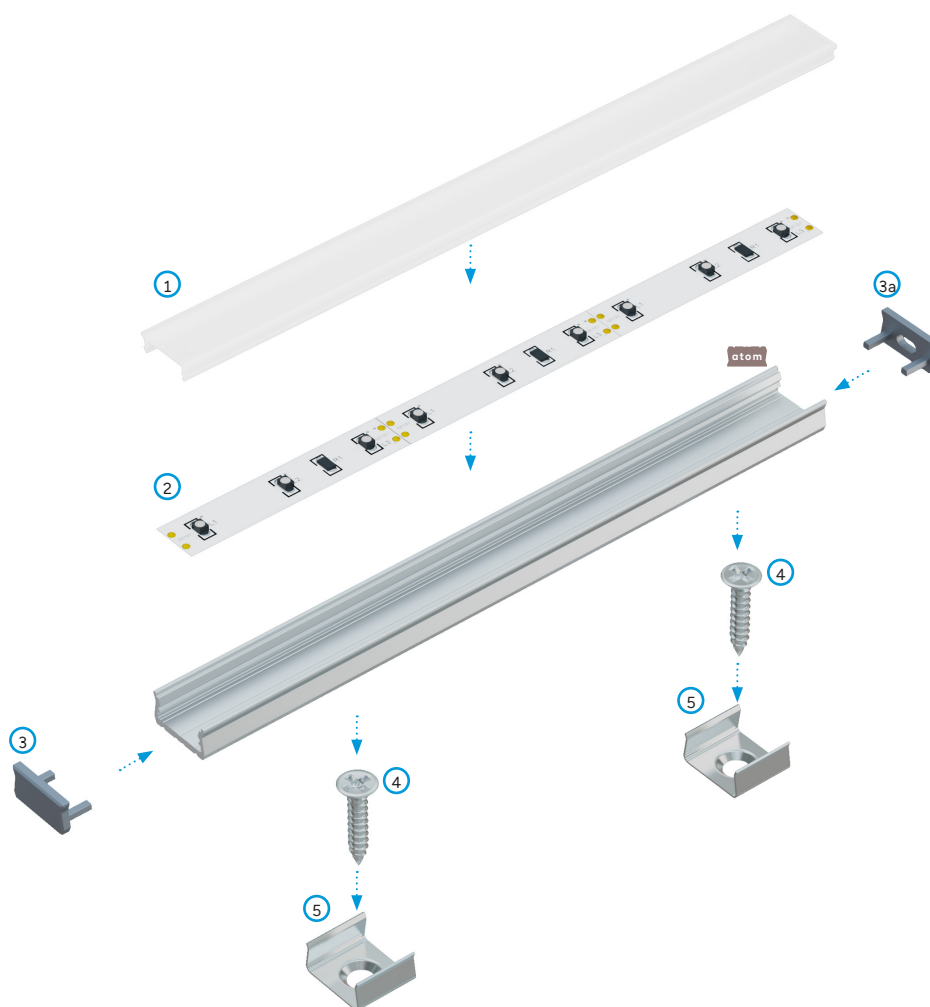
13-0546-02

## Zaśleпки (aluminium i tworzywo sztuczne) / End caps (aluminum and plastic)

| Z OTWOREM TRASOWANYM (TWORZYWO SZTUCZNE)<br>with push-hole (plastic)       |                 |                |               |                             |                        |                           |                         |
|--|-----------------|----------------|---------------|-----------------------------|------------------------|---------------------------|-------------------------|
| SREBRNY<br>silver  | CZARNY<br>black | BIAŁY<br>white | SZARY<br>grey | Rock Anthracite<br>RAL 7016 | Reed Green<br>RAL 6013 | Sky Blue<br>RAL 220 70 10 | Light Ivory<br>RAL 1015 |
|  |                 |                |               |                             |                        |                           |                         |
| 12-1545-01   | 12-1542-01      | 12-1541-01     | 12-1544-01    | 12-1549-01                  | 12-1546-01             | 12-1547-01                | 12-1548-01              |
| BEZ OTWORU (ALUMINIUM ANODOWANE)<br>without a hole (aluminium anodized)    |                 |                |               |                             |                        |                           |                         |
| SREBRNY<br>silver  | CZARNY<br>black | BIAŁY<br>white | SUROWY<br>raw | Rock Anthracite<br>RAL 7016 | Reed Green<br>RAL 6013 | Sky Blue<br>RAL 220 70 10 | Light Ivory<br>RAL 1015 |
|  |                 |                |               |                             |                        |                           |                         |
| 12-1545-11   | 12-1542-11      |                |               |                             |                        |                           |                         |
| Z OTWOREM (ALUMINIUM ANODOWANE)<br>with a hole (aluminium anodized)        |                 |                |               |                             |                        |                           |                         |
| SREBRNY<br>silver  | CZARNY<br>black | BIAŁY<br>white | SUROWY<br>raw | Rock Anthracite<br>RAL 7016 | Reed Green<br>RAL 6013 | Sky Blue<br>RAL 220 70 10 | Light Ivory<br>RAL 1015 |
|  |                 |                |               |                             |                        |                           |                         |
| 12-1545-10   | 12-1542-10      |                | 12-1540-10    |                             |                        |                           |                         |
| BEZ OTWORU (ALUMINIUM LAKIEROWANE)<br>without a hole (aluminium lacquered) |                 |                |               |                             |                        |                           |                         |
| SREBRNY<br>silver  | CZARNY<br>black | BIAŁY<br>white | SUROWY<br>raw | Rock Anthracite<br>RAL 7016 | Reed Green<br>RAL 6013 | Sky Blue<br>RAL 220 70 10 | Light Ivory<br>RAL 1015 |
|  |                 |                |               |                             |                        |                           |                         |
|  | 12-1542-21      | 12-1541-11     | 12-1540-11    | 12-1549-11                  | 12-1546-11             | 12-1547-11                | 12-1548-11              |
| Z OTWOREM (ALUMINIUM LAKIEROWANE)<br>with a hole (aluminium lacquered)     |                 |                |               |                             |                        |                           |                         |
| SREBRNY<br>silver  | CZARNY<br>black | BIAŁY<br>white | SUROWY<br>raw | Rock Anthracite<br>RAL 7016 | Reed Green<br>RAL 6013 | Sky Blue<br>RAL 220 70 10 | Light Ivory<br>RAL 1015 |
|  |                 |                |               |                             |                        |                           |                         |
|  | 12-1542-20      | 12-1541-10     |               | 12-1549-10                  | 12-1546-10             | 12-1547-10                | 12-1548-10              |



|   |  |
|---|--|
| <p><b>PL</b><br/>Instrukcja montażu profilu LED <b>atom</b> z kloszem NANO za pomocą uchwyty montażowego <b>atom</b>.</p> <p><b>EN</b><br/>Installation instructions for LED profile <b>atom</b> with a NANO cover using a mounting clip <b>atom</b>.</p> | <p><b>PL</b><br/>Efekt końcowy montażu profilu LED <b>atom</b> z kloszem NANO za pomocą uchwyty montażowego <b>atom</b>.</p> <p><b>EN</b><br/>The result of installation of LED profile <b>atom</b> with NANO cover using a mounting clip <b>atom</b>.</p> |
|---|--|



|  |  |
|--|--|
| <p><b>PL</b><br/>Schemat złożenia elementów systemu oświetleniowego LED z wykorzystaniem profilu LED <b>atom</b> oraz (1) klosza NANO, (2) taśmy LED, (3) zaślepki bez otworu, (3a) zaślepki z otworem, (4) wkrętu, (5) uchwyty montażowego <b>atom</b>.</p> | <p><b>EN</b><br/>Assembly scheme for elements of the LED lighting system using LED profile <b>atom</b> and (1) a NANO cover, (2) a LED strip, (3) an end cap without hole, (3a) an end cap with hole, (4) a mounting screw, (5) a mounting clip <b>atom</b>.</p> |
|--|--|





atom  
LUMINES

Visit us on: [lumines.pl](http://lumines.pl)

