

IT'S EASY TO BE CREATIVE

Profil LED / LED Profile

FINO

Karta produktu

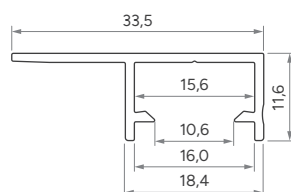
Data sheet

PL

Profil krawędziowy (końcowy) przeznaczony do glazury, wklejany pod płytkę ceramiczną perforowaną z kloszem o klasie szczelności IP54. Do zastosowania jako oświetlenie akcentowe.

EN

Edge-end profile for tiles, for under-tile installation, perforated with an IP54-rating diffuser. For use as accent lighting.





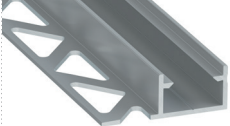
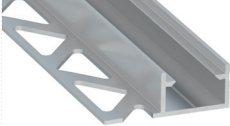
Sposoby montażu /
Assembly methods



FINO

Profil LED / Profile LED

Wymiary [mm] / Dimensions (mm): 1000, 2020, 3000

	BIAŁY (lakierowany) white (lacquered)	CZARNY (lakierowany) black (lacquered)	SREBRNY (anodowany) silver (anodized)	SUROWY raw
Kolory profili Profile colors				
1,0 m	10-1561-10	10-1565-10	10-1564-10	10-1560-10
2,02 m	10-1561-20	10-1565-20	10-1564-20	10-1560-20
3,0 m	10-1561-30	10-1565-30	10-1564-30	10-1560-30
Szerokość taśmy LED (mm) LED strip width (mm)	do 12 up to 12			

Klosze (PC) / Covers

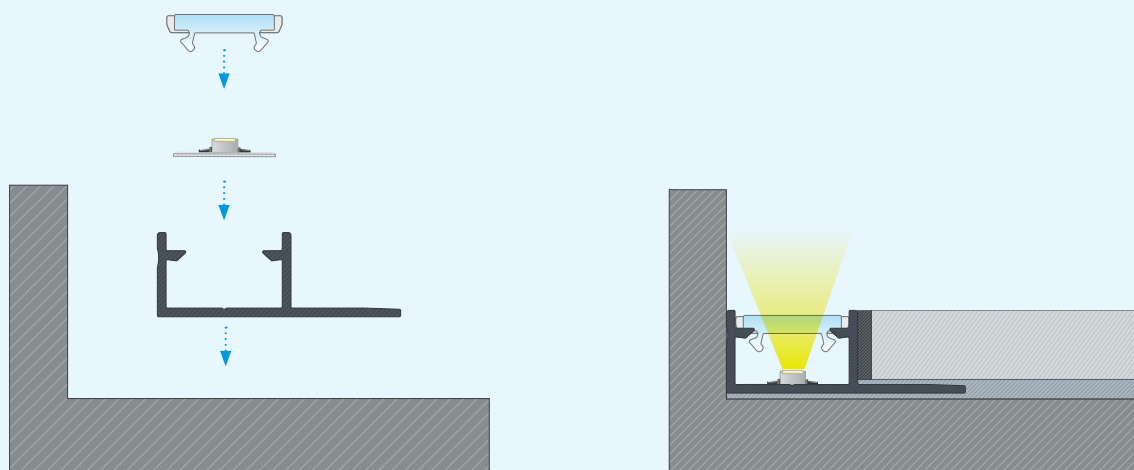
Wymiary [mm] / Dimensions (mm): 1000, 2020, 3000

MLECZNY PC milky
TERRA

1 m/PC 11-3041-10

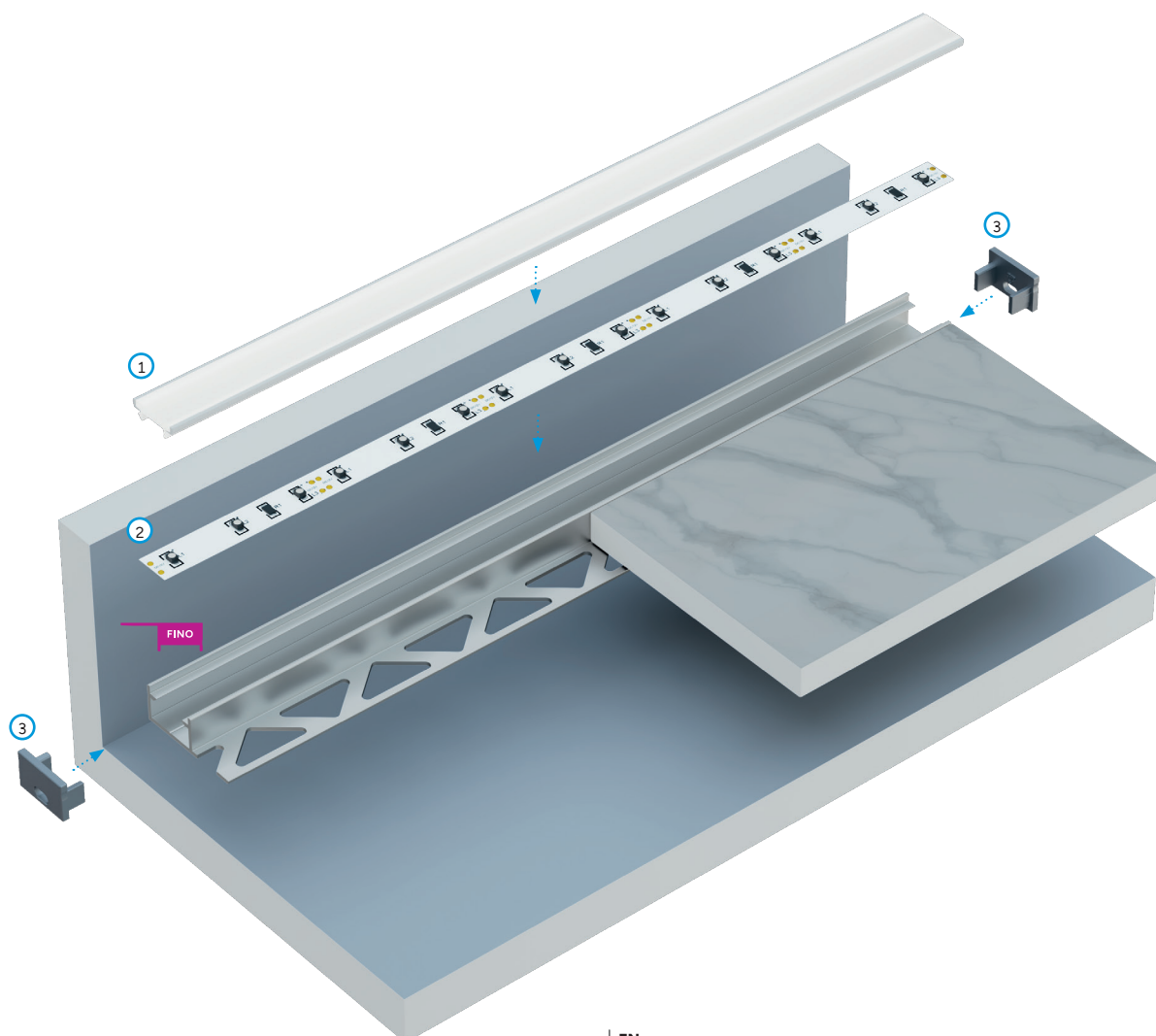
Zaślepki (aluminium i tworzywo sztuczne) / End caps (aluminium and plastic)

Z OTWOREM (tworzywo sztuczne) with a hole (plastic)				
BIAŁY white	CZARNY black	SREBRNY silver	SZARY gray	SUROWY raw
				
12-1701-00	12-1702-00	12-1705-00	12-1704-00	
Z OTWOREM (aluminium) with a hole (aluminium)				
BIAŁY white	CZARNY black	SREBRNY silver	SZARY gray	SUROWY raw
				
12-1701-10	12-1702-10	12-1705-10		12-1700-10



PL
Instrukcja montażu profilu FINO z kloszem TERRA.

EN
Installation instruction for profile FINO with a TERRA cover.



PL
Schemat złożenia elementów systemu oświetleniowego z wykorzystaniem profilu FINO oraz (1) klosza TERRA, (2) taśmy LED, (3) oraz zaślepek z otworem.

EN
Assemble scheme for elements of the lighting system in ceiling using profile FINO and (1) TERRA cover (2), LED strip and (3) end cap with hole.



www.lumines.pl

